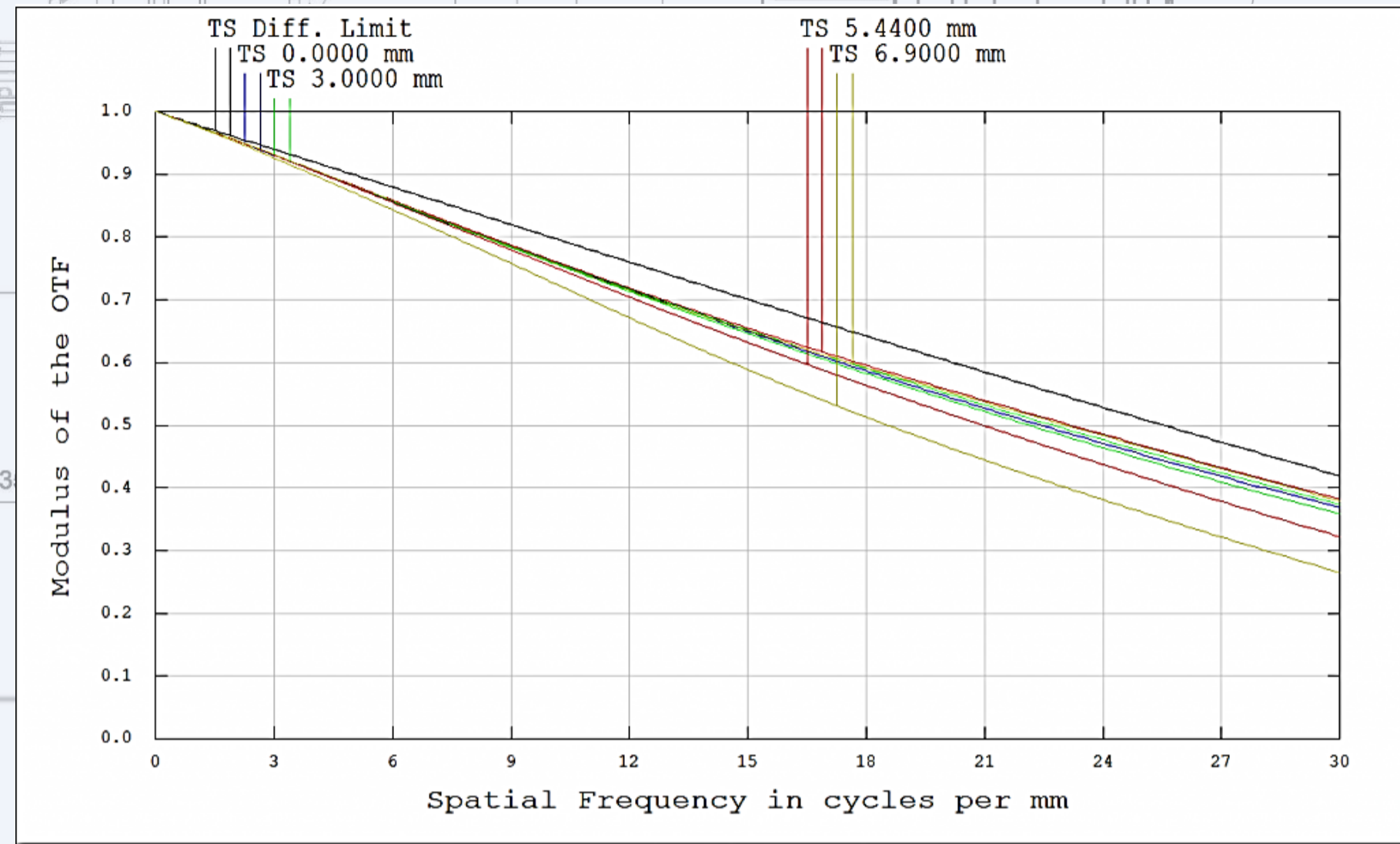
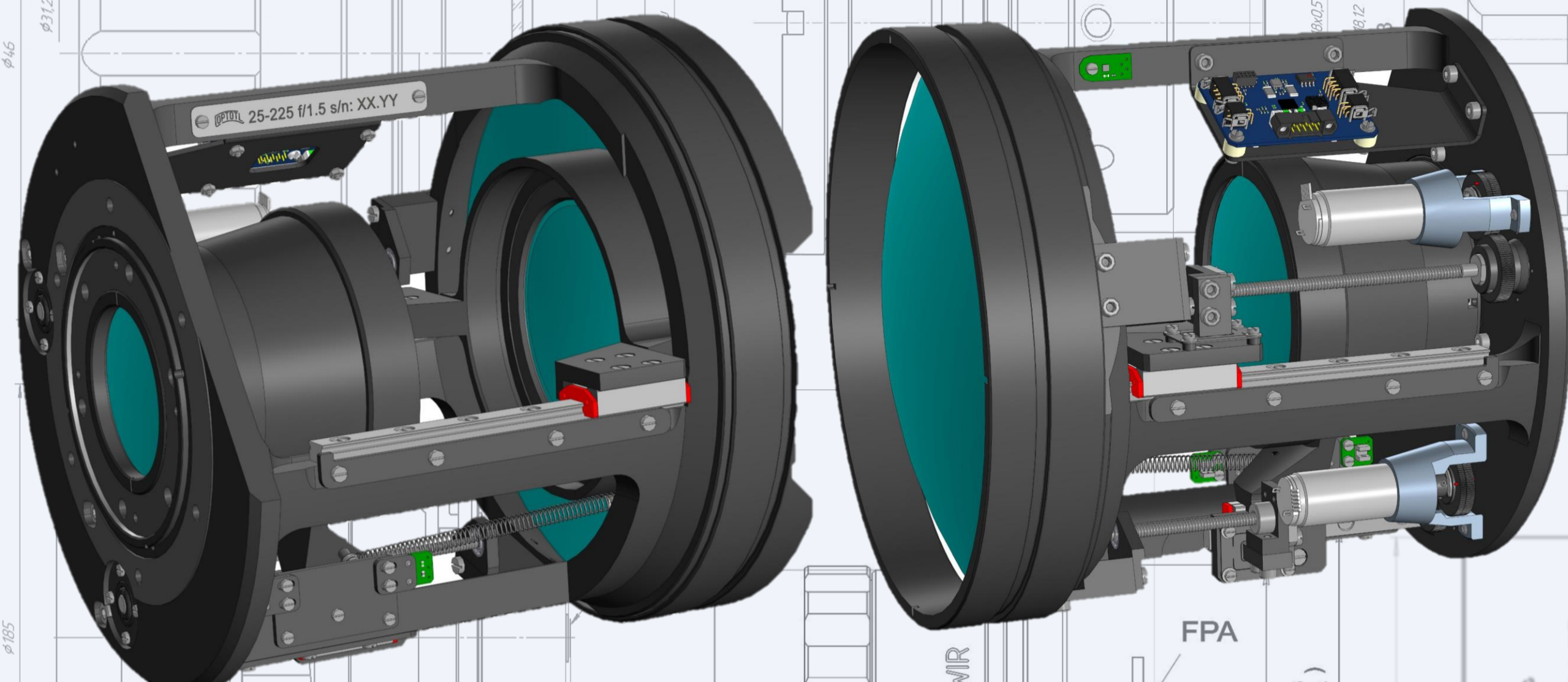


ZOOM объектив OptoTL FPA 25-225 f/1,5 LWIR

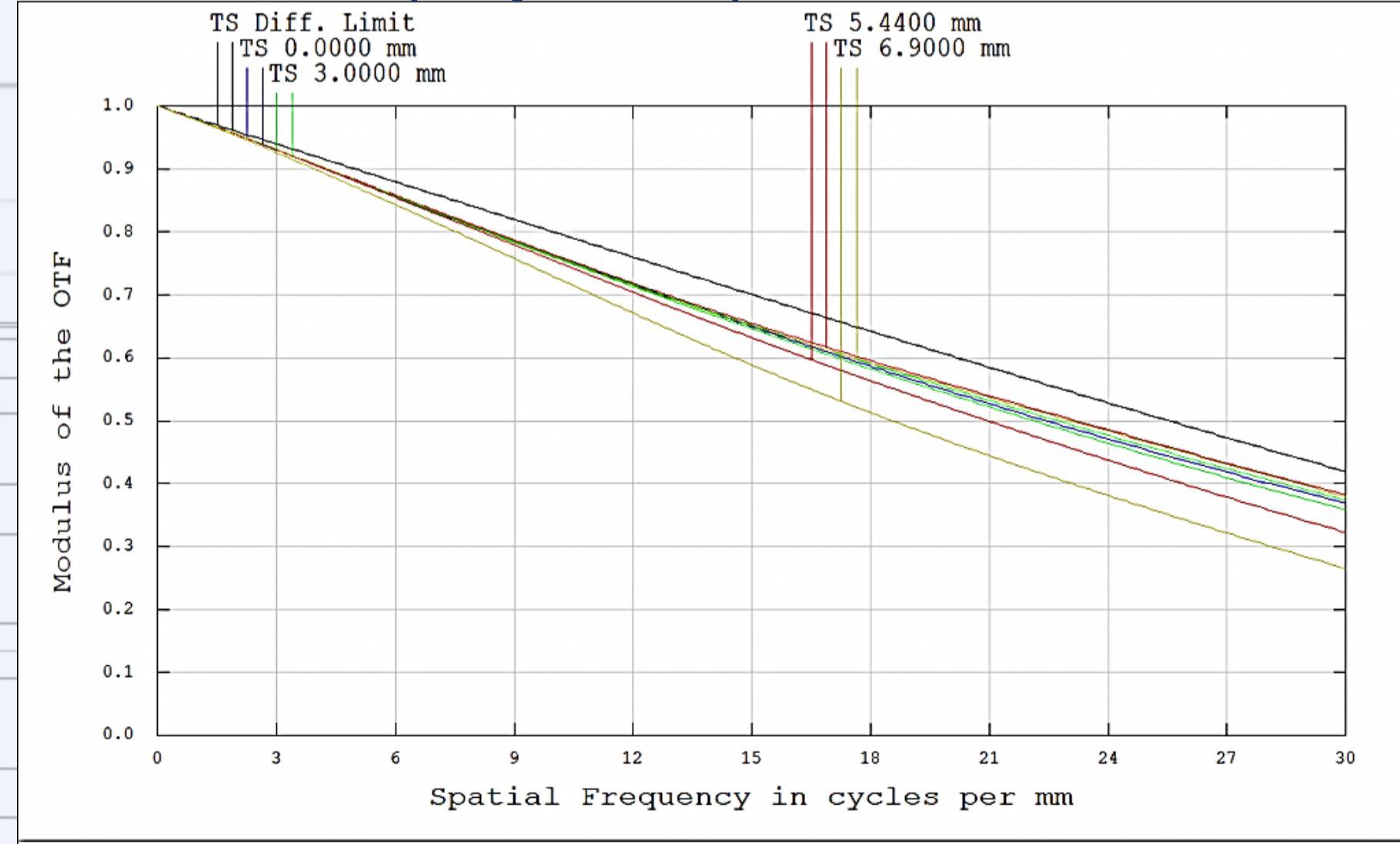
Частотно-контрастная характеристика



Polychromatic Diffraction MTF

Data for 8.0000 to 12.0000 μm.
Surface: Image

ЧКХ для фокусного расстояния 25 мм



Polychromatic Diffraction MTF

Data for 8.0000 to 12.0000 μm.
Surface: Image

Технические характеристики

Параметр	Значение	
	Широкое поле	Узкое поле
Фокусное расстояние, мм	25	225
Относительное отверстие	1: 1,5	
Среднее пропускание (8-12 мкм), %	75 (HC), 81 (HD)	
Задний фокальный отрезок, мм	≥ 40	
Дисторсия, %	< 5	< 1
Фокусировка на конечное расстояние, минимум, м	2	20
Расчётное значение ЧКХ в центре для 30 лин/мм	0,43	0,38
Расчётное значение ЧКХ для угла поля на 30 лин/мм	0,22	0,25
Фокусирующий механизм	Моторизированный	
Вес, кг	4,30	
Размеры, мм	∅ 178 x 239	
Совместимые приемники	17 мкм 640 x 480	
	12 мкм 640 x 480	

ЧКХ для фокусного расстояния 225 мм